



SIGNAL FIRE

Паспорт сварочного аппарата AL-8

Спасибо за приобретение
сварочного аппарат AL-8 для
ОПТИЧЕСКОГО ВОЛОКНА.

Содержание

- Меры предосторожности
- Введение
- Спецификация
- Комплект поставки
- Дополнительная информация
- Гарантийные обязательства

Меры предосторожности

- Сварочный аппарат AL-8 предназначен для сварки кварцевых оптических волокон с помощью высокотемпературной термической обработки.
 - Использовать данный аппарат для других целей категорически запрещено.
 - Неправильное использование аппарата может привести к поражению электрическим током, возгоранию и/или серьезной травме оператора.
 - Использовать неисправный аппарат нельзя, сразу обратитесь в Сервисный центр
 - Самостоятельно не разбирайте аппарат, это может привести к еще большим повреждениям внутренних механизмов
 - Никогда не используйте сварочный аппарат при наличии в окружающей среде горючих жидкостей и паров. Электрическая дуга аппарата может привести в таких условиях к опасному возгоранию или взрыву
 - Не очищайте аппарат сжатым газом или воздухом, так как они могут содержать горючие вещества.
- Всегда надевайте защитные очки и используйте другие средства индивидуальной защиты при работе с аппаратом и при подготовке оптических волокон к сварке. Кусочки волокон чрезвычайно опасны при попадании в глаза, на кожу в дыхательные пути и в рот.
 - Используйте только поставляемый в комплекте сетевой адаптер. использование неподходящего адаптера может привести к выходу аппарата из строя, возгоранию или серьезным травмам, смерти и пожара.
 - Не дотрагивайтесь до электродов, когда аппарат включён. На электроды подается высокое напряжение, они могут быть нагреты до высокой температуры, что может быть причиной серьезного поражения током или ожога. Перед заменой электродов, отключайте аппарат от сети питания и удалите аккумулятор.
 - Не прикасайтесь мокрыми руками к аппарату, сетевому шнуру и разъему, так как это может привести к поражению током и возможному выходу аппарата из строя.
 - Не используйте аппарат вблизи горячих объектов, в местах с повышенной температурой и влажностью, в пыльной атмосфере или при наличии видимого конденсата на аппарате, так как это может привести к отказу или ухудшению качества сварки

Меры предосторожности

- Перед переносом аппарат или инструментального бокса на ремне, проверьте состояния ремня, его крепления и креплений на аппарате/ящике.
- Сварочный аппарат представляет собой сложное прецизионное настроенное оборудование. Вибрации и удары для аппарата не допустимы, это может привести в поломке. Для транспортировки и хранения используйте только кейс, поставляемый в комплекте, именно он частично защищает от повреждений влаги и поломок.
- Для прочистки линз объективов, зеркал V-зеркал, монитора не используйте никаких химических средств, кроме чистого спирта (метанол или изопропил).
- Используйте для подключения к питающей сети для работы аппарата или зарядки аккумулятора только трёхжильный сетевой шнур. Аппарат ДОЛЖЕН БЫТЬ заземлен.

- Питание от источника питания типа генератор может привести к выходу из строя блока питания, так как работа генератора дает более высокое напряжение или имеют нестабильную частоту. Используйте понижающий трансформатор между генератором и сетевым адаптером.

С более расширенными списками рекомендаций, с полными гарантийными обязательствами и предупреждений по эксплуатации аппарата вы можете посмотреть и скачать на сайте <https://kdds.ru/al8/>



Введение

Предназначен для сварки с юстировкой по сердцевине любых типов одиночных волокон. Его можно использовать при монтаже сетей FTTx и магистральных линий большой протяженности.

Конструкция кареток и юстировочного механизма позволяет производить сварку оптических волокон в буфере 250 мкм, 900 мкм, 2 и 3 мм, а так же с плоским кабелем FTTx(бабочка).

Использование компонентов для выравнивания волокон от ведущих немецких и японских фирм и промышленного четырех ядерного процессора позволяет достичь высоких скоростей работы. Наиболее быстрый в своём классе: 6 сек на сварку и до 14 сек на термоусадку.

Наличие высоко ёмкой батареи LI-ON позволяет срастить до 240 волокон с усадкой в гильзу.

Наличие порта USB позволит вам зарядить свой смартфон, который кстати также используется для управления аппаратом и изменения его настроек.

Керамический материал V-канавок. имеет более высокую твердость, чем сталь и более стойкий к нагреву, что дает более длинный срок эксплуатации.

Кейс с набором инструмента позволит быстро выполнить работу по стыковке волокон.

Удобный кейс для работы и транспортировки поставляется с табуреткой для облегчения работы в «полевых условиях инженера сварщика».

В зависимости от типа поставки в него входит разный набор инструмента.



Введение

Сварочный аппарата встроенную подсветку рабочей зоны для скальвается



Батарея съёмная и может быть заменена.

300-кратное увеличение, что позволяет очень легко наблюдать за волокном невооруженным глазом.

Наличие **Bluetooth** выполнено исключительно для управления и изменения настроек с вашего смартфона под управлением Android или iOS

С 5-дюймовым экраном с разрешением 800X480 с высоким разрешением, операции осуществляются интуитивно просто



Спецификация

Типы свариваемых волокон SM(G.652&G.657) 、 MM (G.651) 、 DS(G.657) 、 NZDS (G.655)

Типичные потери на сварке 0.025dB (SM) 、 0.01dB (MM) 0.04dB (DS/NZDS)

Фокусировка Auto focus

Выравнивание волокон По сердцевине

Среднее время сварки 6S

Время термоусадки 15 S (Функция быстрого нагрева, Время нагрева может быть изменено).

Технология управления В реальном времени

Отражение от сварного соединения > 60 дБ

Диаметр свариваемых/п покрытия волокон 80 ~ 150 μm / 125 ~ 1000 μm

Длина зачищаемых волокон 8-16 мм

Типы усаживаемых КДЗС 60mm、 40mm

Спецификация

Тест на растяжение Есть, 1,96 ~ 2,25N

Холдер

Универсальный холдер для оптических волокон в буфере 250 мкм, 900 мкм, 2 и 3 мм, а также с плоским кабелем FTTx

Увеличение места сварки

300x - просмотр по одной оси X или Y, 150x - при просмотре одновременно по осям X и Y

Экран

Цветной TFT высокого разрешения 5"

Обновление программного обеспечения

Обновление мобильного приложения, включите синхронизацию Bluetooth с машиной

Режимы сварки

Настройка с помощью ПО

Емкость аккумулятора

7800 mA lithium battery, время заряда ≥ 3.5 часа, До 240 сварных и усаженных соединений

Питание

От сети переменного (100-240В) или постоянного (13,5В) тока, а также от съемной аккумуляторной батареи 11,1В 7800 мАч.

Условия эксплуатации

Температура эксплуатации/хранения, °C -10 ~ +50 / -40 ~ +80, Относительная влажность, % 0 ~ 95

Встроенное освещение

Для работы в ночное время, подсветка рабочего места и рабочей области юстировочного механизма

Спецификация

Габариты и Вес:

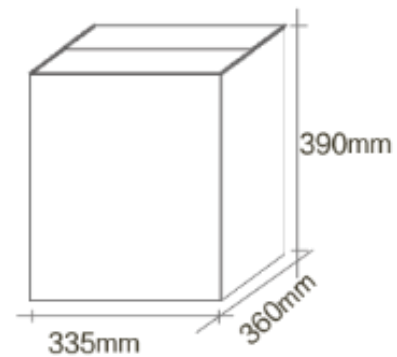
Вес аппарата

2.08 kg (с батареями)

1.60 kg (без батарей)



Вес набора инструментов 7.1 kg
(включая машину и вспомогательное оборудование)



Общий вес транспортной упаковки

8,4 кг

Комплект поставки

1. Инструментальный кейс с табуреткой
2. Сварочный аппарат
3. Скалыватель оптических волокон *
4. Стрипер CFS-3
5. Стрипер FTTH *
6. Запасные электроды
7. Дозатор для спирта
8. Набор шестигранников
9. Ремень для переноски кейса
10. Ремень для переноски аппарата
11. Сетевой адаптер/зарядное устройство
12. Сетевой шнур
13. Паспорт сварочного аппарата

- * Комплектация максимальная - KIT-A



Дополнительная информация

Руководство пользователя с более подробной инструкцией, а также ПО вам можете скачать на сайте <https://kdds.ru/al8>



Гарантия

Как не лишиться фирменной гарантии

- Покупайте оборудование только у авторизованных дистрибьюторов и их официальных партнеров.
- Если Вы сомневаетесь в надежности Вашего поставщика, позвоните авторизованному дистрибьютору и наведите справку.
- Если Вы уже купили оборудование, то Вы так же можете позвонить авторизованному дистрибьютору и узнать необходимую информацию о своем оборудовании.

На аппарат и оборудование имеющее серийный номер у официального представителя:

- 2 года полной заводской гарантии на сварочный аппарат

<u>Модель аппарата</u>	
<u>Серийный номер</u>	
<u>Дилер</u>	
<u>Продавец</u>	
<u>Печать продавца</u>	

Гарантийные обязательства

1. Гарантийный срок и обязательства

Гарантийный период составляет 12 месяцев с даты отгрузки сварочного аппарата. В этот период осуществляется бесплатный гарантийный ремонт сварочного аппарата в случае соблюдения условий гарантии, перечисленных ниже.

2. Условия предоставления гарантии.

Гарантия не распространяется на следующие виды повреждений:

- (1) Неисправности и повреждения вследствие стихийных бедствий, попадания внутрь аппарата воды, механических повреждений аппарата и/или его узлов, в том числе вследствие транспортировки или падения аппарата.
- (2) Неисправности и повреждения вследствие подключения к неподходящему источнику питания.
- (3) Неисправности и повреждения вследствие использования аппарата не по назначению или попытках несанкционированного ремонта и/или изменений в конструкции аппарата.

- (4) Неисправности и повреждения вследствие несоблюдения правил эксплуатации или инструкций, описанных в руководстве пользователя.
 - (5) Износ расходных частей (например, электродов)
 - (6) Неисправности, возникшие вследствие сильных эксплуатационных загрязнений аппарата, его оптических и механических узлов.
3. Перед отправкой сварочного аппарата
Заранее проконсультируйтесь в Сервис-центре.
 4. Информация, необходимая для ремонта
При обращении в Сервис-центр необходимо сообщить
 - (1) Контактные данные
 - (2) Модель и серийный номер сварочного аппарата
 - (3) Описание проблемы
 5. Транспортировка сварочного аппарата
Т.к. сварочный аппарат представляет собой прецизионный аппарат, всегда транспортируйте аппарат в оригинальном кейсе и соблюдайте требования условий хранения по влажности, вибрации и ударам. При отправке сварочного аппарата для ремонта в Сервис-центр, пересылайте аппарат вместе с его принадлежностями в оригинальной упаковке.
 6. Замечание
Обратите внимание на то, что в ходе ремонта могут быть потеряны сохраненные в памяти аппарата данные, такие как результаты сварок, режим сварок, и т.д.