



Руководство по эксплуатации

ИБП



GL-UPS-OL01-1-1/1U/6A

Оглавление

1. Инструкции по технике безопасности.....	3
2. Установка и настройка ИБП.....	6
3. Эксплуатация ИБП.....	10
4. Характерные неисправности и их устранение.....	12
5. Обслуживание и хранение ИБП.....	14

1. Инструкции по технике безопасности

Данное руководство содержит важные указания, которым необходимо следовать при монтаже и техническом обслуживании ИБП и блока батарей. Пожалуйста, ознакомьтесь с инструкцией перед началом эксплуатации оборудования и сохраните данное руководство для справок в будущем.

Опасно!!!

Не пытайтесь разбирать ИБП, сервисное обслуживание должно производиться только в специализированных сервисных центрах.

Предупреждение

- ИБП предназначен для установки в помещении. Рекомендуемая рабочая температура 15-25°C, допустимая 0-40°C. Влажность 0-95% без конденсата.
- ИБП должен быть установлен в помещении с хорошей вентиляцией.
- Для обеспечения безопасности, когда ИБП монтируется непосредственно к электросети, убедитесь, что ИБП подключает сертифицированный электрик.
- ИБП включает в себя переключатель байпаса для обслуживания. Пожалуйста, следуйте указаниям строго при включении или отключении выключателя байпаса для технического обслуживания
- ИБП имеют собственный источник питания аккумуляторную батарею, опасность сохраняется даже при отключении ИБП от сети. Не пытайтесь разбирать ИБП, сервисное обслуживание должно производиться только в специализированных сервисных центрах;
- ИБП имеет высокое напряжение в цепи постоянного тока. Не прикасайтесь к оголенным контактам внешних батарей и разъема для подключения внешних батарей.

- Дополнительные блоки батарей устанавливаются непосредственной под ИБП, т.к. все соединительные разъемы находятся под крышкой передней панели и должны быть недоступны во время эксплуатации.
- Берегите батареи от огня. Длительная безаварийная эксплуатация ИБП во многом зависит от соблюдения правил использования.
- ИБП предназначен для питания от однофазной сети с номинальным напряжением 220-230В. В целях обеспечения надежной и безопасной работы устройства и подключенной к нему нагрузки необходимо обеспечить защитное заземление.
- Не допускается попадание посторонних предметов и влаги внутрь ИБП.
- Не закрывайте вентиляционные отверстия ИБП. Это может привести к его перегреву и выходу из строя.
- Не размещайте ИБП вблизи нагревательных приборов, батарей центрального отопления и в местах попадания прямых солнечных лучей.
- После перевозки и хранения ИБП при температуре ниже нуля необходимо выдержать его при комнатной температуре до первого включения в течение 8 часов.
- Всегда выключайте ИБП и отключайте батареи при перемещении ИБП.
- Если ИБП не используется, то его необходимо перезаряжать каждые 2-3 месяца.
- При любом режиме эксплуатации кабельная проводка здания должна быть оборудована встроенным устройством аварийного отключения, прекращающим подачу питания от ИБП.
- Для всех трехфазных моделей ИБП кабельная проводка здания должна быть оборудована четырехполюсным автоматом, обеспечивающим одновременное отключение всех трех фаз и нуля.
- Это оборудование требует постоянного подключения и должно быть установлено квалифицированным техническим персоналом.

- Перед подключением к кабельной проводке здания необходимо обеспечить должное заземление.
- В системе электропитания помещения, где устанавливается ИБП, должно быть предусмотрено и установлено соответствующее оборудование для защиты от короткого замыкания.

ВНИМАНИЕ!!!

Для снижения риска возникновения пожара при подключении ИБП к сети установите автоматы защитой по току.

- ИБП работает под опасным для жизни и здоровья напряжением, поэтому его обслуживание должно производиться только квалифицированным персоналом.

Внимание!

Высока опасность поражения электрическим током. Даже после того, как ИБП будет отключен от внешней сети питания, компоненты внутри ИБП остаются подключенными к внутренним батареям, что представляет потенциальную опасность.

- Перед выполнением каких-либо сервисных действий или технического обслуживания обязательно отключайте внутренние батареи. Убедитесь, что в схеме отсутствуют электрические токи, а на конденсаторах и в их цепях отсутствует опасное напряжение.
- Замена батареи должна производиться только квалифицированным персоналом.

2. Установка и настройка ИБП.

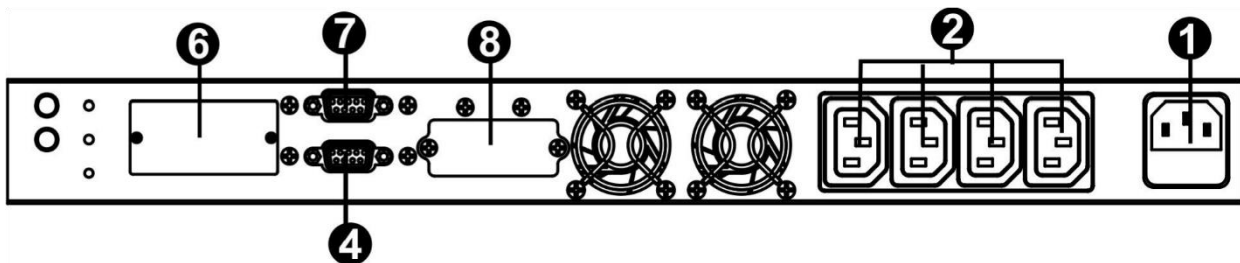
Примечание: перед установкой проверьте устройство. Убедитесь, что ИБП внутри упаковки не поврежден. Пожалуйста, по возможности, сохраните оригинальную упаковку для использования в будущем. **При обнаружении механических повреждений ИБП обратитесь к вашему продавцу.**

Проверьте комплектность поставки. При обнаружении нарушений комплектности ИБП обратитесь к вашему продавцу или дилеру.

Комплект поставки ИБП:

1. ИБП;
2. Руководство по эксплуатации;
3. Входной силовой кабель;
4. Кабель для подключения батарей;
5. Угловые кронштейны для фиксации ИБП в стойке;
6. Комплект креплений для монтажа в стойку (рельсы) (опция);

2.1 Описание панели ИБП



На задней панели ИБП расположены:

- 1 — Входная розетка для подключения входного переменного напряжения;
- 2 — Выходные розетки для подключения защищаемой нагрузки;
- 3 — Входная розетка для подключения входного переменного напряжения;
- 4 — Порт RS-232
- 5 — Два вентилятора охлаждения;
- 6 — Слот для установки SNMP-адаптера
- 7 — Разъем «Сухие контакты»
- 8 — Выходные розетки для подключения защищаемой нагрузки;

8 — Разъем для подключения внешних аккумуляторных батарей

2.2 Установка, включение и настройка ИБП

Пошаговый порядок подключения и эксплуатации ИБП:

Шаг 1: Подключение комплекта внешних аккумуляторных батарей

Шаг 2: Подключение ИБП к входному напряжению

Шаг 3: Подключение нагрузки к выходным розеткам ИБП

Шаг 4: Подключение коммуникационных кабелей

Шаг 5: Включение ИБП

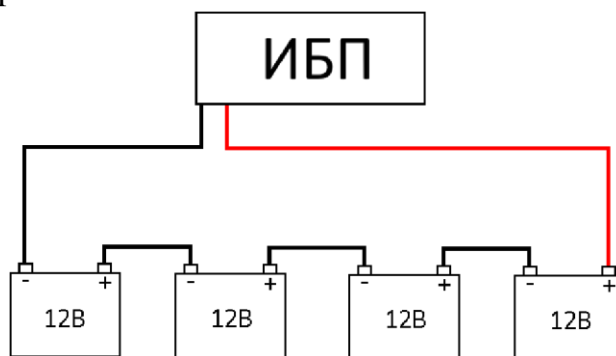
Шаг 6: Установка программного обеспечения

Шаг 7: Включение нагрузки

Шаг 8: Выключение ИБП

Шаг 1. Подключение комплекта внешних аккумуляторных батарей.

Проверить количество внешних аккумуляторных батарей, составляющих комплект для подключения к ИБП. Количество батарей должно равняться, или быть кратным четырем.



Проверить напряжение комплекта подключаемых к ИБП внешних АКБ.

Номинальное напряжение комплекта АКБ должно быть 48 В

Подключить клеммы батарейного кабеля из комплекта поставки к клеммам комплекта внешних АКБ.

Подключить разъем батарейного кабеля к разъему для подключения внешних АКБ на задней панели ИБП (см. рис.1.)

Подключить ИБП к входному напряжению только штатным трехпроводным входным кабелем из комплекта поставки.

Шаг 3: Подключение нагрузки к выходным розеткам ИБП

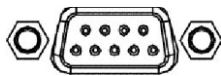
Проверьте мощность подключаемой к ИБП нагрузки. Убедитесь, что суммарная мощность подключаемой к ИБП нагрузки не превышает номинальную мощность ИБП.

Подключите нагрузку к ИБП штатными выходными кабелями из комплекта поставки ИБП.

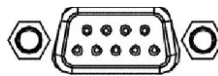
Шаг 4: Подключение коммуникационных кабелей

Коммуникационные подключения ИБП:

RS-232



«Сухие контакты»



SNMP-слот



Для осуществления мониторинга и управления ИБП подключите соответствующие кабели к портам RS-232, “Сухие контакты” или к SNMP-адаптеру.

Назначение контактов разъема «Сухие контакты»:

Условие:	Состояние контактов:	
	Да	Нет
Низкое напряжение АКБ (Low battery)	Контакты 3-9 - замкнуты	Контакты 3-1 - замкнуты
Сбой входного напряжения	Контакты 7-8 - замкнуты	Контакты 7-5 - замкнуты
Режим работы от АКБ (Battery mode)	Контакты 2-6 - замкнуты	Контакты 2-4 - замкнуты

Шаг 5: Включение ИБП

Нажать и удерживать кнопку включения ON на передней панели в течение двух секунд для включения ИБП. Световая индикация и звуковая сигнализация должны соответствовать режиму работы ИБП от входного сетевого напряжения.

Шаг 6: Установка программного обеспечения

Для оптимальной защиты нагрузки (компьютеров, серверов и проч.) установите программное обеспечение для мониторинга ИБП и при необходимости настройте параметры выключения ИБП. Если CD-диск с программным обеспечением утерян или испорчен, соответствующее ПО можно скачать с сайта.

Шаг 7: Включение нагрузки

После включения необходимо дать поработать 2-3 минуты в режиме от входного напряжения без нагрузки для стабилизации внутренних параметров ИБП и его температурного режима, после чего возможно включение нагрузки.

ВНИМАНИЕ: необходимо соблюдать следующий порядок включения нагрузки: сначала, в первую очередь, включается наиболее мощное оборудование, затем — наименее мощное.

Шаг 8: Выключение ИБП

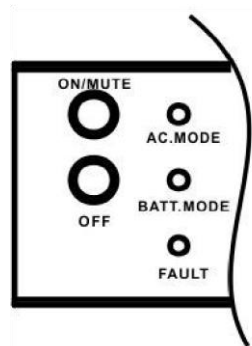
Перед выключением ИБП должна быть выключена вся подключенная к ИБП нагрузка.

ВНИМАНИЕ: необходимо соблюдать следующий порядок выключения нагрузки: в первую очередь, выключается наименее мощное оборудование, затем — наиболее мощное. Нажать и удерживать кнопку выключения OFF на передней панели в течение двух секунд для выключения ИБП.

3. Эксплуатация ИБП

3.1 Описание кнопок управления ИБП

Органы управления и индикации (передняя панель ИБП):



Кнопка / Индикатор	Функция кнопки / Значение индикатора
Кнопка ON / MUTE	<ol style="list-style-type: none"> Нажать и удерживать в течении 2 секунд для включения ИБП. При работе ИБП в батарейном режиме нажать и удерживать в течении 5 секунд для отключения/включения звуковой сигнализации батарейного режима, при этом аварийная сигнализация остается активной.

Кнопка OFF	<p>Нажать и удерживать в течении 2 секунд для выключения ИБП при работе ИБП в батарейном режиме.</p> <p>При выключении в режиме работы от входного напряжения ИБП перейдет в режим Байпаса, если разрешен Байпас или перейдет в режим Standby (питание подано на ИБП, выключено двойное преобразование, идет заряд АКБ).</p>
Зелёный Индикатор AC MODE	<p>Горит, когда на ИБП подано входное напряжение и включено двойное преобразование.</p> <p>Мигает, когда ИБП работает в режиме Standby (питание подано на ИБП, выключено двойное преобразование, идет заряд АКБ).</p>
Жёлтый индикатор BATT. MODE	Мигает при работе ИБП в батарейном режиме
Красный индикатор FAULT	Горит при перегреве, перегрузке или внутренней неисправности ИБП.

3.2 Звуковая сигнализация ИБП

Режим работы ИБП	Сигнализация
Режим Байпас (Bypass Mode)	Звуковой сигнал каждые 10 секунд
Батарейный режим (Battery Mode)	Звуковой сигнал каждые 4 секунды

Низкое напряжение на батареях (Low Battery)	Звуковой сигнал каждую секунду
Перегрузка (Overload)	Двойной звуковой сигнал каждую секунду
Неисправность, сбой (FAULT)	Постоянный звуковой сигнал

4. Характерные неисправности и их устранение

При сбое (неисправности ИБП) попробуйте определить и устранить неисправность с помощью приведенной ниже таблицы:

Симптом неисправности	Возможная причина	Устранение
Нет индикации и сигнализации при наличии корректного входного напряжения.	Плохо подключен (вставлен) входной сетевой кабель.	Проверить подключение входного кабеля. Подключить правильно и надежно.
	Входной сетевой кабель подключен к выходу ИБП.	Подключить входной сетевой кабель к входной розетке ИБП.
Входное напряжение корректно, но мигает красный индикатор FAULT. Звуковая сигнализация каждую секунду.	Не корректно подключены внешние батареи.	Проверить полярность и правильность подключения внешних АКБ. Подключить правильно.
Двойной звуковой сигнал каждую секунду; мигает	ИБП перегружен.	Отключить излишнюю нагрузку от ИБП.

<p>красный индикатор FAULT.</p>	<p>После повторяющихся перегрузок ИБП заблокирован и работает в режиме Байпаса. Подключенные устройства питаются непосредственно от входной сети.</p>	<p>Сначала отключить излишнюю нагрузку от ИБП, затем перезагрузить ИБП — выключить и вновь включить.</p>
<p>Входное напряжение корректно, но ИБП работает в батарейном режиме.</p>	<p>Не полный заряд АКБ.</p>	<p>Пожалуйста, заряжайте батареи не менее 8 часов. Если АКБ не заряжаются, обратитесь в службу техподдержки ИБП.</p>
	<p>Батареи неисправны.</p>	<p>Заменить АКБ.</p>
<p>Постоянная звуковая сигнализация и горит красный индикатор FAULT.</p>	<p>ИБП неисправен</p>	<p>Обратитесь в службу техподдержки ИБП.</p>

ВНИМАНИЕ: Что делать при сбое ИБП?

1. Записать состояние индикаторов экрана лицевой панели и состояние звуковой сигнализации в момент сбоя, или сразу после сбоя.
2. Проанализировать ситуацию и попытаться решить проблему с помощью, приведенной выше таблицы.

3. Отключить нагрузку и выключить ИБП.
4. Обратиться в службу технической поддержки (см п. 7).
5. Строго следовать приведенным выше рекомендациям и рекомендациям специалистов службы технической поддержки.

5. Обслуживание и хранение ИБП

5.1 Обслуживание

ИБП не содержит элементов, требующих обслуживания пользователем. Однако, при эксплуатации не допускайте скопления пыли внутри ИБП: проводите регулярную уборку в помещении, периодически продувайте корпус ИБП, следите за исправностью вентиляторов. Меняйте АКБ согласно рекомендациям производителя.

5.2 Хранение

Перед отключением ИБП для длительного хранения, заряжайте АКБ в течение не менее 12 часов. Храните ИБП в прохладном сухом месте. В течение всего срока хранения заряжайте АКБ согласно рекомендациям в таблице ниже.

Температура хранения	Периодичность	Длительность заряда
-25°C — 40°C	Каждые 3 месяца	8-10 часов
40°C — 45°C	Каждые 2 месяца	8-10 часов